

# СВЕТОДИОДНЫЙ СВЕТИЛЬНИК FNB-Light 01-200-750-C80



Выносной драйвер  
для удобства  
обслуживания



Компактный размер  
и легкий вес



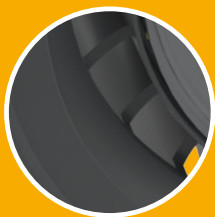
Нержавеющие  
винты



Эффективный  
теплоотвод



Оптика из  
ударопрочного  
поликарбоната



Уникальный  
запатентованный  
дизайн



Алюминиевый  
корпус  
не подвержен  
коррозии

**ДОСТУПНАЯ  
ЦЕНА**



Увеличенная световая  
эффективность  
33 000 Лм

<b>cos φ</b> 0,96	<b>CRI</b> >70	<b>IP 65</b>	<b>165</b> Лм/Вт	<b>3</b> года гарантии
----------------------	-------------------	--------------	---------------------	------------------------------

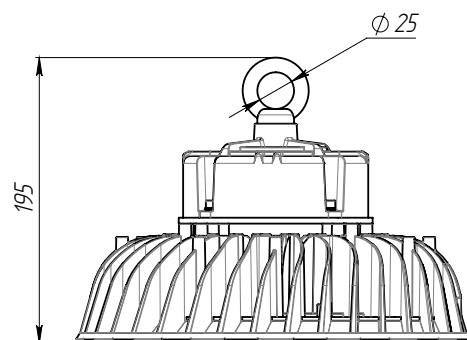
Предназначен для освещения складских, производственных, торговых, спортивных объектов.

# ФЕРЕКС

# СВЕТОДИОДНЫЙ СВЕТИЛЬНИК FNB-Light 01-200-750-C80

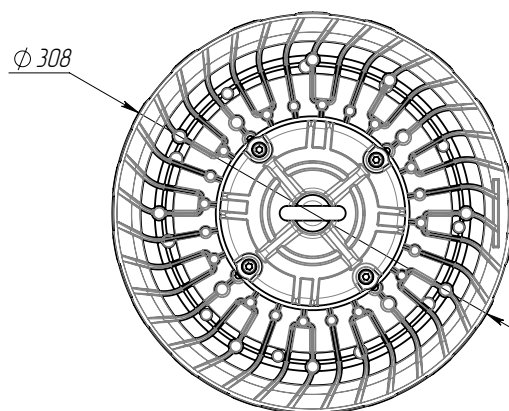
## КОРПУС

Сплав алюминия с полимерным покрытием. Повышенная механическая прочность светильника.



## ОПТИКА

Поликарбонат.

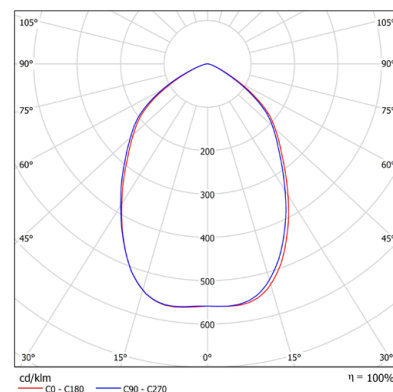


## КРЕПЛЕНИЕ

Подвесное.

## ТЕХНИЧЕСКИЕ ХАРАКТЕРИСТИКИ

Потребляемая мощность	200 Вт
Световой поток светильника	33 000 Лм
Кривая силы света	C80-косинусная 80°
Степень защиты корпуса	IP65
Температура эксплуатации	-40 ÷ +50 °С
Вид климатического исполнения	У2
Габариты	Ø308x195 мм
Вес	3,5 кг
Гарантийный срок	3 года



# ФЕРЕКС

светодиодные решения

PROMLAMP.RU

**ПРОМЛАМП**  
ОФИЦИАЛЬНЫЙ ДИСТРИБЬЮТОР

# ФЕРЕКС